

MarTest 带加长测杆用于对较难接触位置的测量

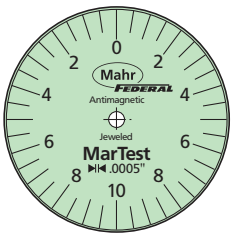


技术参数

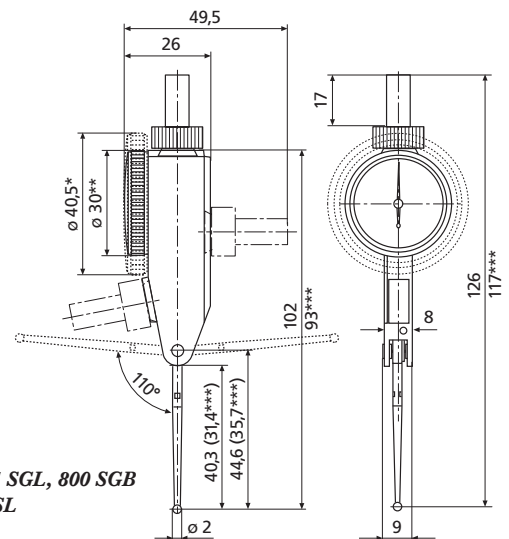
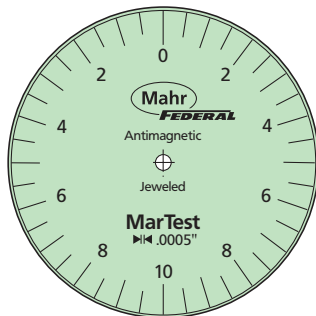
	测量范围	分度值	表盘直径	测力	测杆长度	订货号
800 SL	± 0.25 mm	0.01 mm	27.5 mm	0.07 N	41.24 mm	4306200
800 SGL	± 0.25 mm	0.01 mm	38 mm	0.07 N	41.24 mm	4306250
800 SGB	± 0.5 mm	0.01 mm	38 mm	0.1 N	32.3 mm	4301300
801 SL	± .010"	.0005"	1.1"	0.07 N	41.24 mm	4306950
801 SGL	± .010"	.0005"	1.5"	0.07 N	41.24 mm	4306960

标准配置：
塑料盒，更换测杆专用扳手，测头直径为2 mm的测杆，夹持柄800 a8(用于公制)，
夹持柄800 a6(800 SGB)，夹持柄800 a3/8(用于英制)

801 SL



801 SGL



* 800 SGL, 801 SGL, 800 SGB
** 800 SL, 801 SL
*** 800 SGB