

ANSI/AGD 机械指示表 0 系列 - Mahr Federal A型与 N型

用于狭小的使用空间



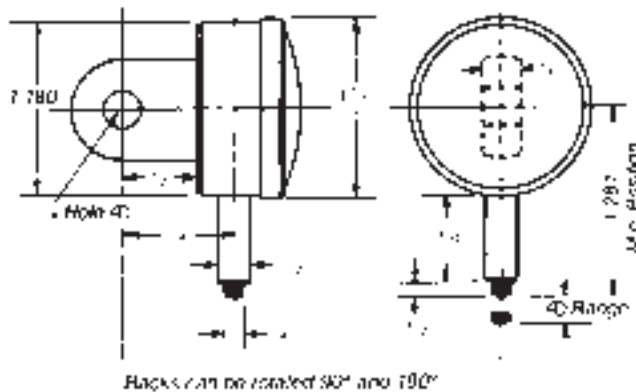
技术参数

Mahr Federal A型(英制)
刻度盘: 直径1.250", 浅绿色

测量范围	分度值	表盘类型	单圈范围	示值误差	订货号
.010"	.0001"	0-2-0	.004"	±.0001"	A1/2Q
.050"	.0005"	0-10-0	.020"	±.0005"	A3Q
.100"	.001"	0-20-0	.040"	±.001"	A6Q

Mahr Federal Series N 型(公制)
刻度盘: 直径 32 mm 浅黄色

测量范围	分度值	表盘类型	单圈范围	示值误差	订货号
0.250	0.002	0-5-0	0.100	± 0.002 mm	N1/20
1.250	0.005	0-25-0	0.500	± 0.005 mm	N31
2.500	0.010	0-50-0	1.00	± 0.010 mm	N61



Backs can be rotated 90° and 180°