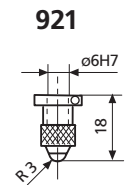
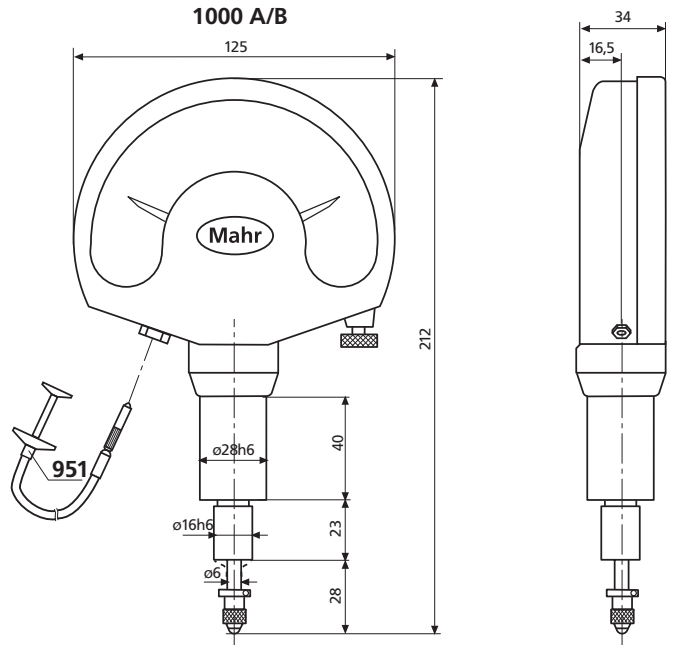
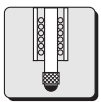
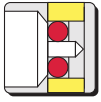


机械比较仪 大表盘Millimess



特性

- 大表盘设计
 - 易于读数
 - 防震设计
 - 红宝石轴承
 - 测量杆安装于一个高精度的滚珠导轨轴承内，消除径向力的影响
- 标准配置：
951提升线
包装盒

附件

	订货号
测头	
带钢制球	921 4362001
带红宝石球	921 R 4362002
提升线用于提升测量杆	951 4372000
旋钮提升器用于提升测量杆	4338008
密封伸缩套 用于密封测杆露出的部分	
其他附件	页码
精密表座	824 GT 8-15

技术参数

公制	测量范围	分辨力	超程	测量力*	订货号
1000 A	± 120 μm	1 μm	4 mm	1.9 ± 0.3 N	4338100
1000 B	± 50 μm	1 μm	4 mm	1.9 ± 0.3 N	4339100

* 在垂直安装位置