

MarTest 标准型



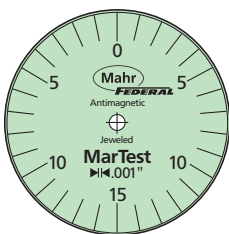
技术参数

	测量范围	分度值	表盘直径	测力	测杆长度	订货号
800 S	± 0.4 mm	0.01 mm	27.5 mm	0.15 N	14.5 mm	4305200
800 SG	± 0.4 mm	0.01 mm	38 mm	0.15 N	14.5 mm	4307200
800 SA	± 0.25 mm	0.01 mm	27.5 mm	0.1 N	14.5 mm	4301200
800 SGA	± 0.25 mm	0.01 mm	38 mm	0.1 N	14.5 mm	4301250
801 S1	± .015"	.001"	1.1"	0.15 N	14.5 mm	4305960
801 S	± .015"	.0005"	1.1"	0.15 N	14.5 mm	4305950
801 SG	± .015"	.0005"	1.5"	0.15 N	14.5 mm	4307950
801 SGI	± .015" (± 0.3 mm)	.0005" (0.01 mm)	1.5"	0.15 N	14.5 mm	4307970

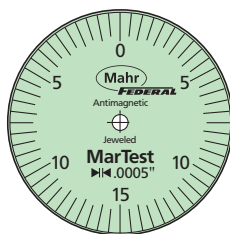
标准配置:

塑料盒, 更换测杆专用扳手, 测头直径为2 mm的测杆, 夹持柄800 a8(用于公制), 夹持柄800 a6(800 SA, 800 SGA), 夹持柄800 a3/8(用于英制)

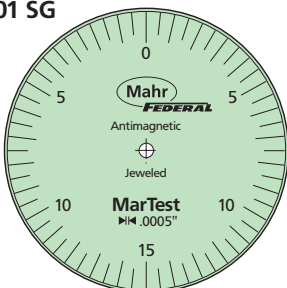
801 S1



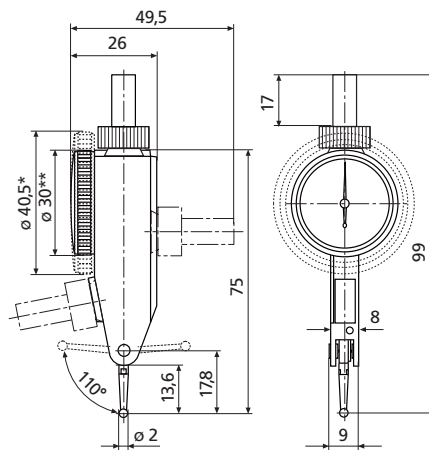
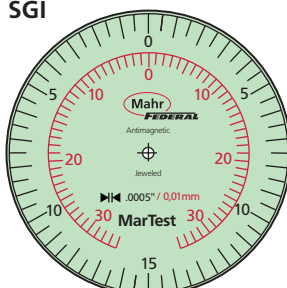
801 S



801 SG



801 SGI



* 800 SG, 800 SGA, 801 SG, 801 SGI

** 800 S, 800 SA, 801 S1, 801 S