



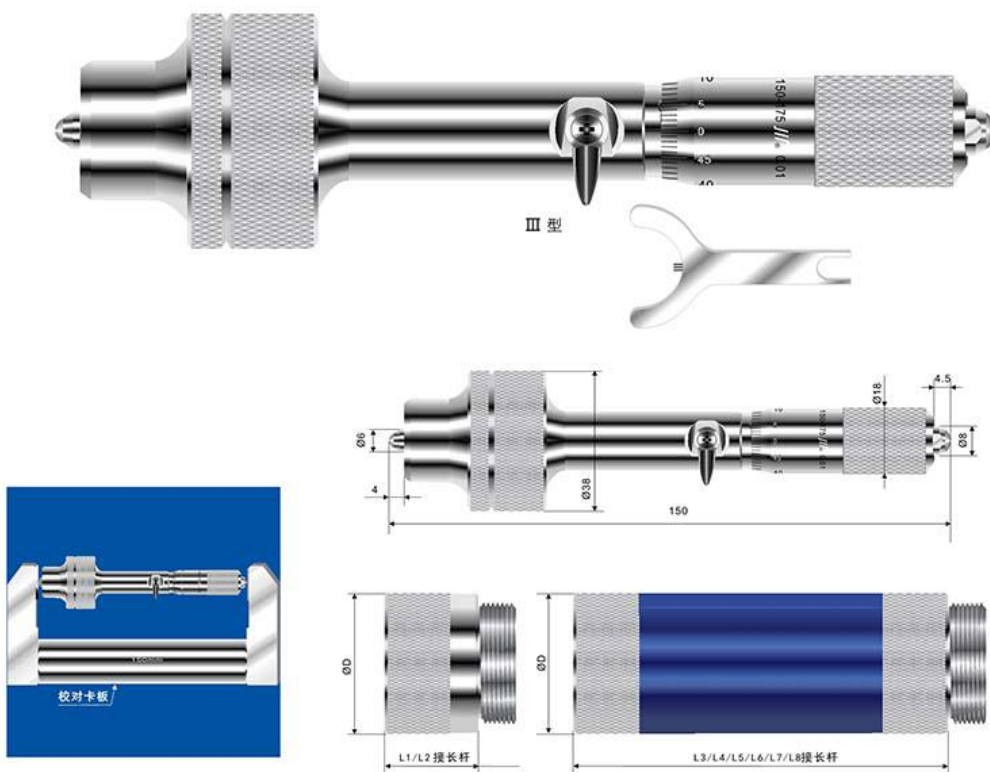
内径千分尺（两点式）*150~6000mm

执行标准：GB/T 8177-2004

B
千分尺

1. 测量内尺寸、槽宽及两个内端面之间的距离；组合“接长杆”测量内尺寸范围大。
2. 配备校对卡规校对零位。
3. 硬质合金测量面。
4. 测微头镀铬；>50mm接长杆铝合金管材蓝色喷塑。

B
千分尺



主要技术参数及尺寸

单位：mm

产品代码	测量范围 mm	分度值 mm	精度 mm	测微头		杆径 D (mm)	接长杆								型号	库存
				150-175	行程		L1	L2	L3	L4	L5	L6	L7	L8		
1011171038	150-2000	0.01	0.032	○	25	38	25	50	100	200	300	400	800		III型	常备
1011171039	150-3000	0.01	0.050	○	25	38	25	50	100	200	300	400	800	1000 (2件)	III型	常备
1011171040	150-4000	0.01	0.060	○	25	38	25	50	100	200	300	400	800	1000 (3件)	III型	常备
1011171060	150-5000	0.01	0.072	○	25	53	25	50	100	200	300	400	800	1000 (3件)	III型	常备
1011171061	150-6000	0.01	0.090	○	25	53	25	50	100	200	300	400	800	1000 (4件)	III型	常备

