



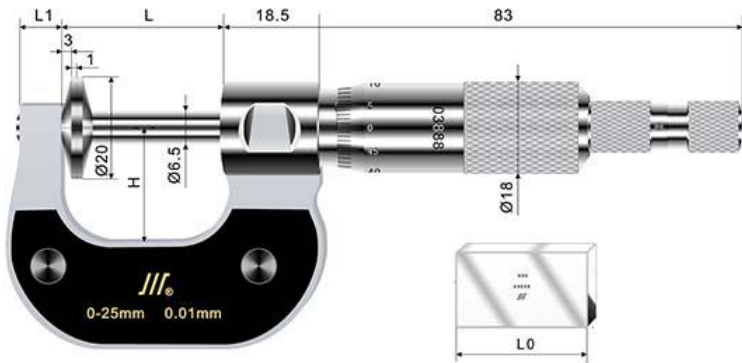
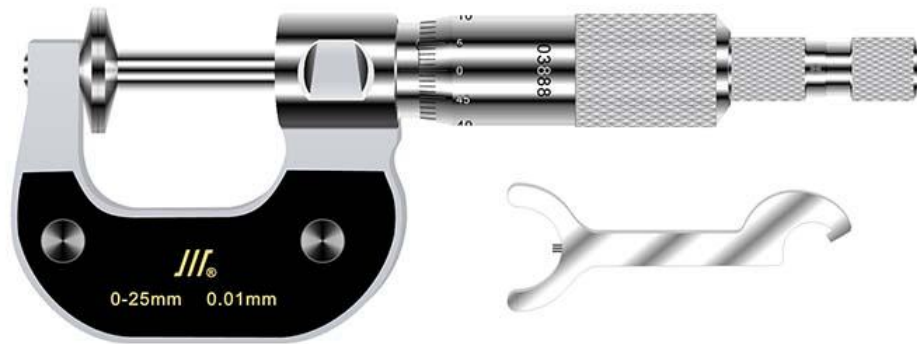
## 公法线千分尺\*0~100mm

执行标准: GB/T 1217-2004

B  
千分尺

1. 适用于测量齿轮公法线及纸厚等尺寸。
2. 直进式测微螺杆。
3. 粉末冶金镀暗铬尺架。
4. 零位可调。
5. 棘轮测力。

B  
千分尺



### 主要技术参数及尺寸

产品代码	测量范围 mm	分度值 mm	精度 mm	基本尺寸 (mm)			校对块 L <sub>0</sub> (mm)	库存
				L1	L	H		
1011631030	0-25	0.01	0.004	8	31.4	22	-	常备
1011631031	25-50	0.01	0.004	8	56.4	27	25	半备
1011631032	50-75	0.01	0.005	10	81.4	44.5	50	半备
1011631033	75-100	0.01	0.005	12	106.4	57	75	半备