



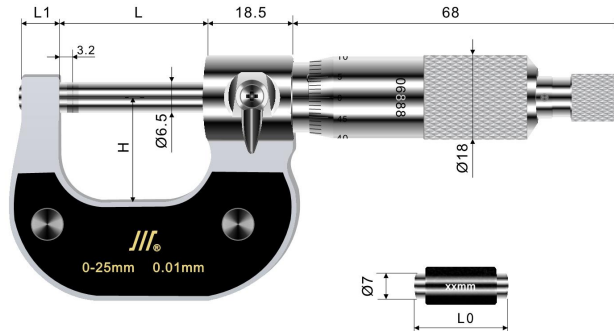
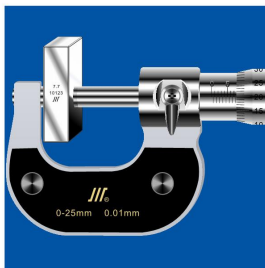
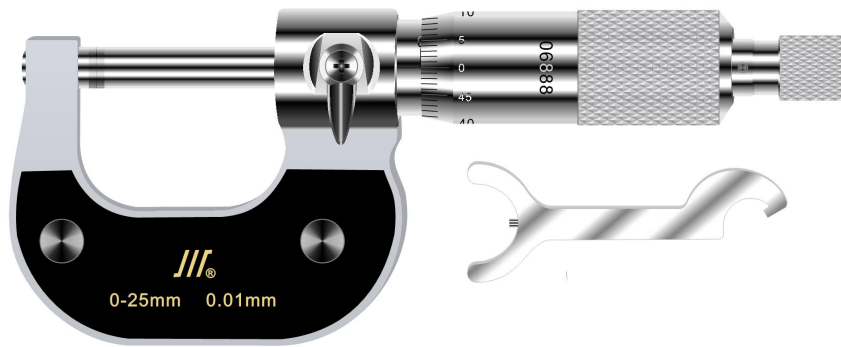
外径千分尺*0-100mm

执行标准：GB/T1216-2004

B
千分尺

1. 适用于外尺寸的测量。
2. 硬质合金测量面。
3. 粉末冶金镀暗铬尺架。
4. 零位可调。
5. 棘轮测力。

B
千分尺



主要技术参数及尺寸

产品代码	测量范围 mm	分度值 mm	精度 mm	基本尺寸 (mm)			校对量杆 L ₀ (mm)	库存
				L1	L	H		
1011131030	0-25	0.01	0.004	8	31.4	22	-	常备
1011131031	25-50	0.01	0.004	8	56.4	27	25	常备
1011131032	50-75	0.01	0.004	10	81.4	44.5	50	常备
1011131033	75-100	0.01	0.004	12	106.4	57	75	常备

