

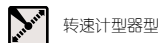
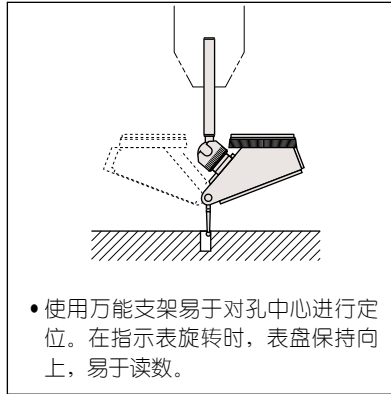
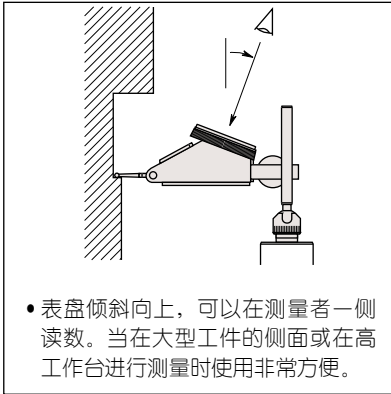
杠杆指示表

高质量 / 高精度型 / 高可靠性的比较测量工具

杠杆指示表

513 系列 — 倾斜型 (20° 倾斜面)、垂直型、平行型

- 非常易于观察测量结果。



规格

倾斜型 (20° 倾斜面)

基本套装	附加套装	全套装	分度值 (mm)	测量范围 (mm)	全量程误差 (μm)	表盘读数	测力		
513-444-10E	513-444-10A	513-444-10T	0.01	1.6	16	0-40-0	0.3N 以下	✓	✓
513-445-10E	513-445-10A	513-445-10T	0.002	0.4	6	0-100-0	0.3N 以下	✓	✓

垂直型

基本套装	附加套装	全套装	分度值 (mm)	测量范围 (mm)	全量程误差 (μm)	表盘读数	测力		
513-454-10E	513-454-10A	513-454-10T	0.01	0.8	9	0-40-0	0.3N 以下	✓	
513-455-10E	513-455-10A	513-455-10T	0.002	0.2	4	0-100-0	0.3N 以下	✓	

平行型

基本套装	附加套装	全套装	分度值 (mm)	测量范围 (mm)	全量程误差 (μm)	表盘读数	测力		
513-484-10E	513-484-10A	513-484-10T	0.01	0.8	9	0-40-0	0.3N 以下	✓	



测量仪器附带检查证书
详细信息参见 U-12 页



513-444-10E
TI-513EX



513-445-10E
TI-512EX



513-454-10E
TI-213EX



513-455-10E
TI-212EX



513-484-10E
TI-313EX



513-452-10E
TI-215EX

选件

- : 旋转夹钳 (参见 F-65 页)
- : 固定杆 (参见 F-65 页)
- : 轴套 (参见 F-65 页)
- : 测针 (参见 F-65 页)

套装置：公制型

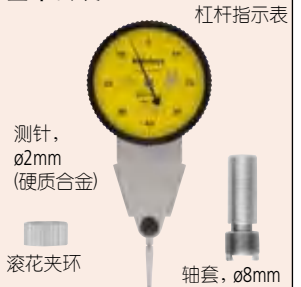
全套套装



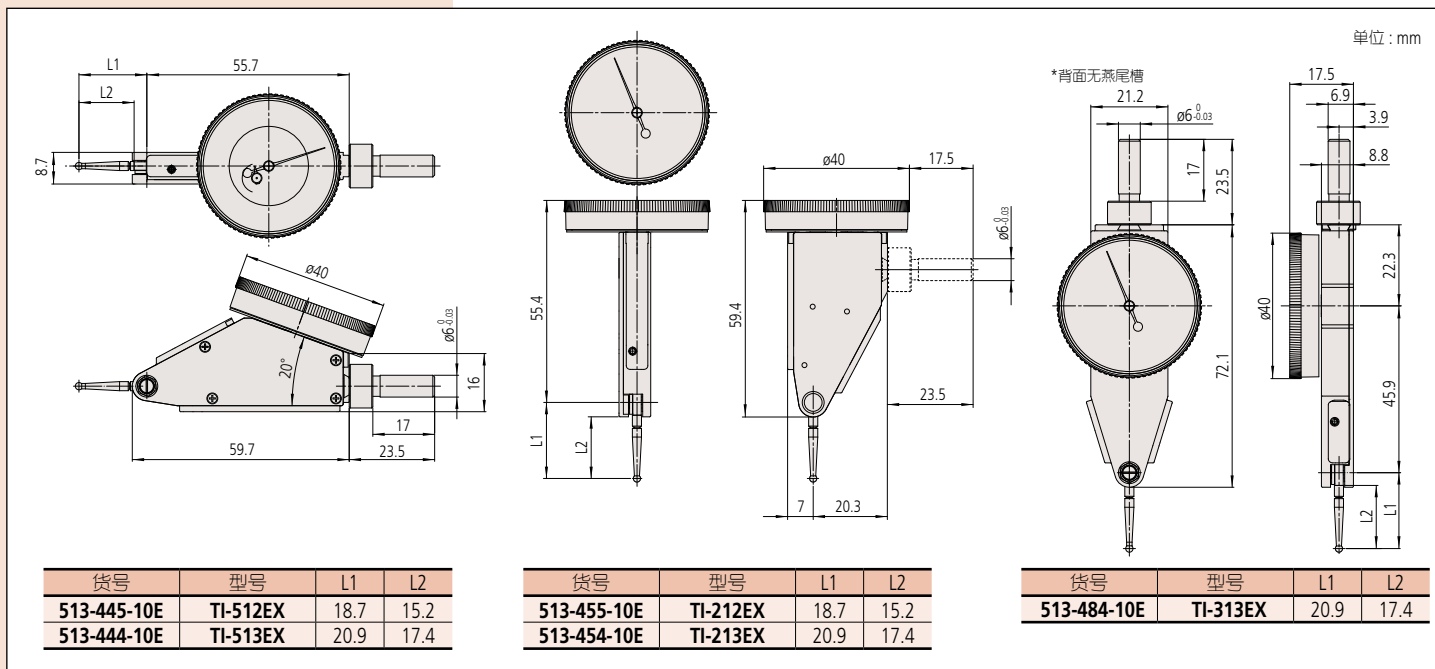
附加套装



基本套装



尺寸

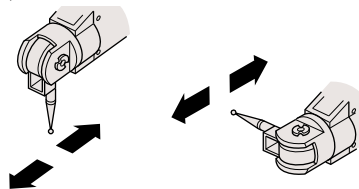


套装置：公制型



杠杆指示表 513 系列 — 通用型

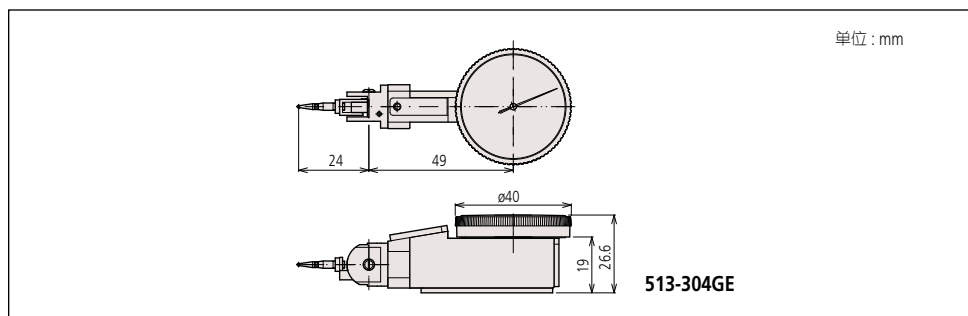
- 通用型杠杆指示表可在任意方向使用(无需移动指示表, 就可对测针角度和测量方向进行 360° 调节)。



规格

货号		分度值	测量范围	精度	表盘 读数值	测力	◆	—	—	—	—
基本套装	全套套装										
513-304GE	513-304GT	0.01mm	0.8mm	8μm	0-40-0	0.3N 以下	✓	—	—	—	—

尺寸



选件

- : 旋转夹钳 (参见 F-65 页)
- : 固定杆 (参见 F-65 页)
- : 轴套 (参见 F-65 页)
- 102824: 针尖, ø1mm 球型测针 (硬质合金)
- 102825: 针尖, ø2mm 球型测针 (硬质合金)
- 102826: 针尖, ø3mm 球型测针 (硬质合金)