

指针式指示表

高质量 / 高精度 / 高可靠性的比较测量工具

2 系列 — 标准型, 0.01mm 分度值

- 刻度值为 0.01mm 的标准刻度盘带有一个外径为 $\varnothing 57\text{mm}$ 的前框。所有的标准型都带有限值爪和锁紧装置。
- 锁紧装置和测杆提升杆 (选件) 可装在左侧或右侧, 这些零件可轻易组装而不需要借助工具。
- 表盘和表蒙使用 O 型圈紧密黏合, 可保证表盘面有效防水及防油。
- 高强度淬火不锈钢测杆, 适于高强度测量。
- 硬质合金测针。
- 不锈钢冠形齿轮不易损坏和变形。
- 表蒙采用加硬涂层, 具有良好的高度防划和耐化学腐蚀性能。



测量仪器附带检查成绩单
详细信息参见 U-12 页



20465



连续刻度



分度值: 0.01mm,
测量范围: 10mm

20465

全行程范围的指示误差 13 μm

20465-09

防震型



对称刻度



分度值: 0.01mm,
测量范围: 10mm

20475

全行程范围的指示误差 13 μm



反向读数型



分度值: 0.01mm,
测量范围: 10mm

29025

全行程范围的指示误差 13 μm



连续刻度



分度值: 0.01mm,
测量范围: 10mm

2310S-10

带有同轴旋转计数器

宝石轴承型



连续刻度



分度值: 0.01mm,
测量范围: 5mm

2044S

2044S-09

防震型



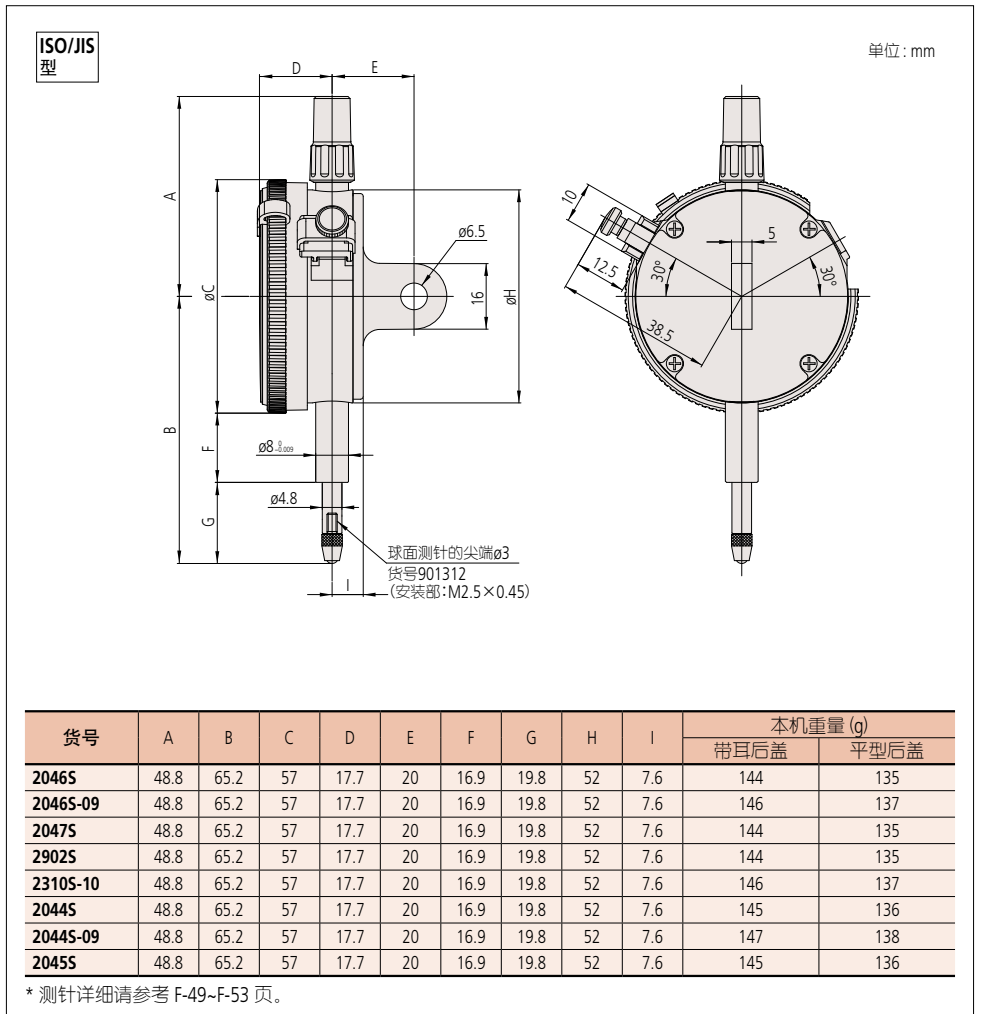
对称刻度



分度值: 0.01mm,
测量范围: 5mm

2045S

尺寸



特点

货号							
带耳后盖	平型后盖						
2046S	2046SB	✓	—	—	—	—	✓
2046S-09	2046SB-09	✓	—	—	✓	—	—
2047S	2047SB	—	✓	—	—	—	—
2902S	2902SB	—	—	✓	—	—	✓
2310S-10	2310SB-10	✓	—	—	—	✓	✓
2044S	2044SB	✓	—	—	—	—	—
2044S-09	2044SB-09	✓	—	—	✓	—	—
2045S	2045SB	—	✓	—	—	—	—

规格

货号		分度值	测量范围 (测量范围/ 每圈行程)	指示误差				重复 精度	表盘 读数值	测力
带耳后盖	平型后盖			全量程	返回	1/10 圈 行程	1 圈 行程			
2046S	2046SB	0.01mm	10mm (1mm)	13 μ m	3 μ m	5 μ m	10 μ m	3 μ m	$\pm 0-100$	1.4N 以下
2046S-09	2046SB-09	0.01mm	10mm (1mm)	15 μ m	3 μ m	5 μ m	10 μ m	3 μ m	$\pm 0-100$	1.4N 以下
2047S	2047SB	0.01mm	10mm (1mm)	13 μ m	3 μ m	5 μ m	10 μ m	3 μ m	0-50-0	1.4N 以下
2902S	2902SB	0.01mm	10mm (1mm)	13 μ m	3 μ m	5 μ m	10 μ m	3 μ m	100-0	1.4N 以下
2310S-10	2310SB-10	0.01mm	10mm (1mm)	15 μ m	3 μ m	5 μ m	10 μ m	3 μ m	$\pm 0-100$	1.4N 以下
2044S	2044SB	0.01mm	5mm (1mm)	12 μ m	3 μ m	5 μ m	10 μ m	3 μ m	$\pm 0-100$	1.4N 以下
2044S-09	2044SB-09	0.01mm	5mm (1mm)	12 μ m	3 μ m	5 μ m	10 μ m	3 μ m	$\pm 0-100$	1.4N 以下
2045S	2045SB	0.01mm	5mm (1mm)	12 μ m	3 μ m	5 μ m	10 μ m	3 μ m	0-50-0	1.4N 以下

* 成品检查为纵向位置 (测针向下的位置) 进行可以保证精度。