

## 内测千分尺

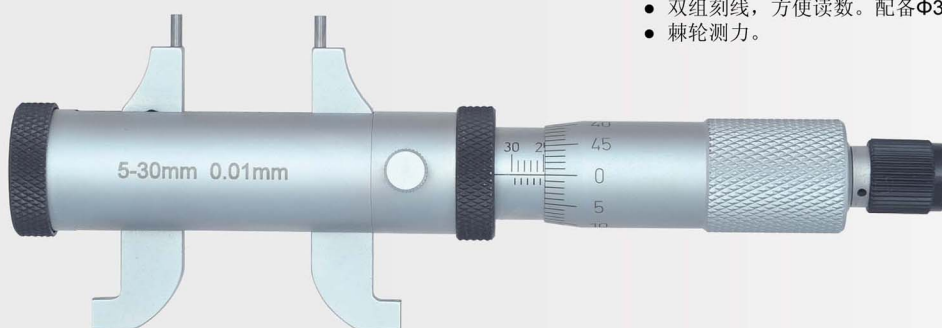


304-01-000

- 用于各种内尺寸的测量。
- 5-30mm、25-50mm规格配备环规。
- 分辨率：0.01mm。
- 棘轮测力。

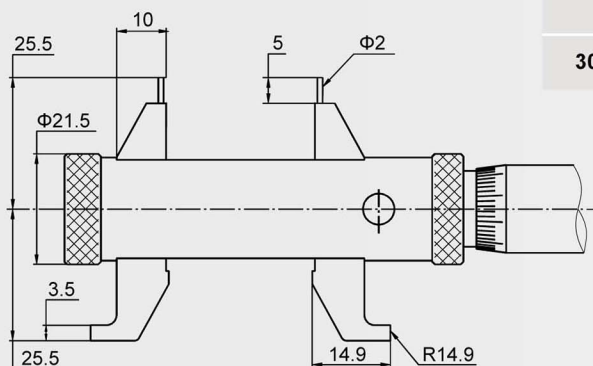
N <sup>o</sup>		测量范围	精度
货号	货号		
硬质合金测量面	不锈钢测量面		
304-01-000	304-11-000	5-30mm	0.005mm
304-02-000	304-12-000	25-50mm	0.006mm
304-03-000	304-13-000	50-75mm	0.007mm
304-04-000	304-14-000	75-100mm	0.008mm
304-05-000	304-15-000	100-125mm	0.009mm
304-06-000	304-16-000	125-150mm	0.009mm
304-07-000	304-17-000	150-175mm	0.010mm
304-08-000	304-18-000	175-200mm	0.010mm

## 双头内测千分尺



306-01-010

- 可用于各种内尺寸的测量。双头测量面，测量范围大。
- 双组刻线，方便读数。配备Φ30mm校对环规。
- 棘轮测力。



N <sup>o</sup>	测量范围	精度	校对环规
货号			
306-01-010	5-30mm 30-55mm	0.006mm	Φ30mm

