

### 通用规格

SR44 (1 个), 938882 用于数显显示 (标准附件)

### 选件

连接电缆

1m: 05CZA662

2m: 05CZA663

USB Input Tool

USB-ITN-B (2m): 06AFM380B

U-WAVE-T 连接电缆

02AZD790B (160mm)

脚踏开关用: 02AZE140B

## 外径千分尺 406 系列 — 数显直进式外径千分尺 OMV-MX

- 直进式测微螺杆
- 测量面为硬质合金
- 测微螺杆直径  $\phi 6.35\text{mm}$
- 带有恒定测力的装置



406-250-30  
OMV-25MX

### 规格

货号	型号	测量范围	分辨力	精度*	平面度	平行度
406-250-30	OMV-25MX	0 - 25mm	0.001mm	$\pm 3\mu\text{m}$	0.3 $\mu\text{m}$	3 $\mu\text{m}$
406-251-30	OMV-50MX	25 - 50mm				
406-252-30	OMV-75MX	50 - 75mm		$\pm 4\mu\text{m}$	4 $\mu\text{m}$	
406-253-30	OMV-100MX	75 - 100mm				

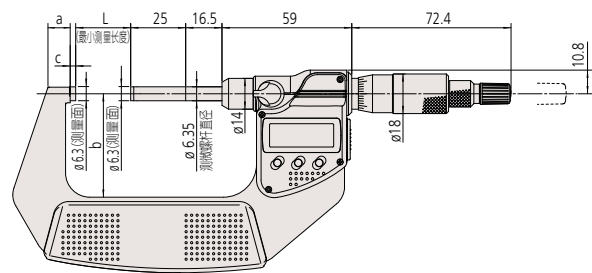
\* 不包括量化误差

\* 关于 OMV-MX 的功能, 请参见 B-8 页 MDC-MX。本类型不属于防水规格。

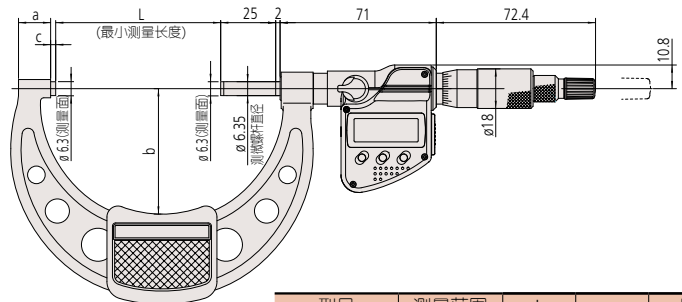
### 尺寸

测量范围小于 75mm 数显型

单位: mm



测量范围大于 100mm 数显型



型号	测量范围	L	a	b	c
OMV-25MX	0 - 25mm	0	7	32	2.8
OMV-50MX	25 - 50mm	25	9.8	47	
OMV-75MX	50 - 75mm	50	11.2	60	
OMV-100MX	75 - 100mm	75	14.6	57	2.3