



数显尺

S_System LIN

描述

精密测量，用于产品应用扩展及行程控制

- 易于装配
- 整体尺寸小巧
- 可选USB 或 RS-232 连接方式
- 软件扩展容易
- 标配软件
- 尺身长度可达 1140 mm
- 最大允许误差 7µm / 1m
- 可由电脑程序设置参数



装配示例，如下页技术描述所示，数显尺被装配在钢制底尺上



IP67

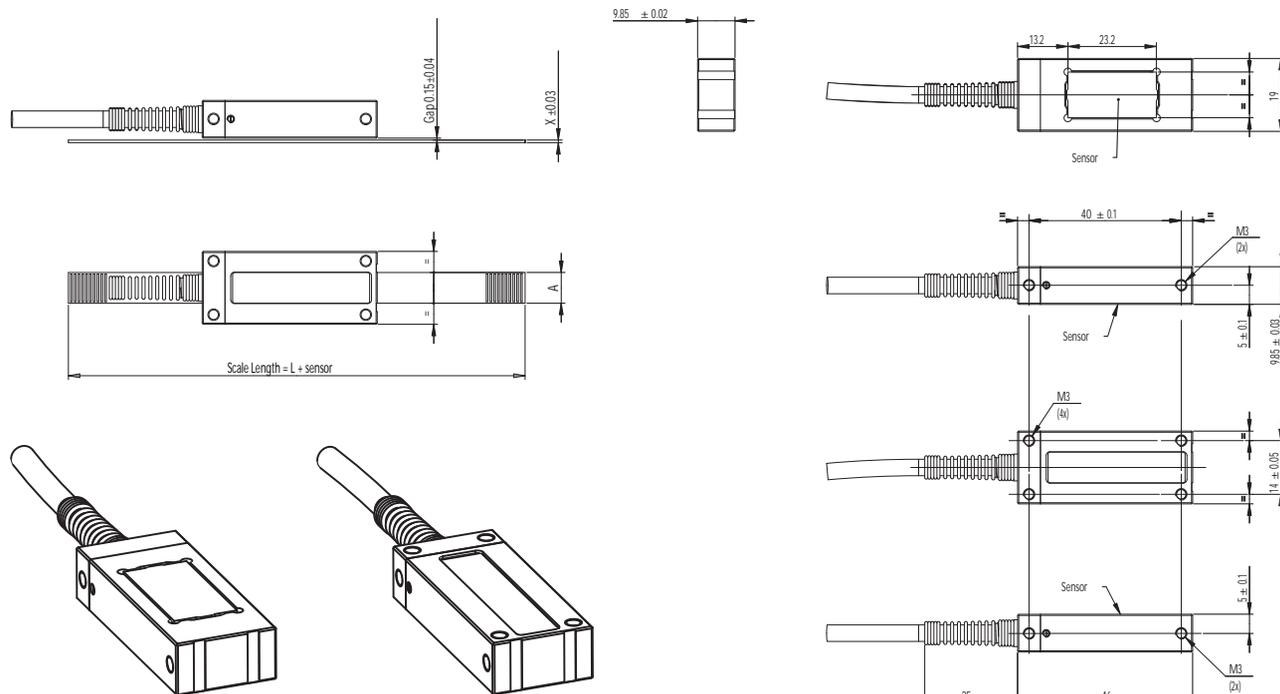




数显尺

S_System LIN

图纸尺寸



技术参数

读数传感器		813.1001	813.1011	813.1101	813.1111
最大允许误差 ¹⁾	μm	3	3	5	5
重复性 ²⁾	μm	2			
数据输出		USB	RS-232	USB	RS-232
防护等级, 依据 IEC 60529		IP 67			
电脑程序设置参数		●			

数显尺		REGF 5.XXXX	REGG 5.XXXX	REGF 1.XXXX	REGG 1.XXXX
最大允许误差 ¹⁾	μm	L / 300	L / 300	L / 150	L / 150
宽度 A	mm	8	12.45	8	12.45
厚度 X	mm	0.68	0.58	0.68	0.58
栅距	mm	1.000			
最大长度 L	mm	1140			

¹⁾ 套装误差 = 传感器最大误差 + 数显尺最大误差 (依据长度而定)

²⁾ 数显尺套装重复性: 2 μm

示例: 数显尺订货编号:

REGF 5.0300

尺身类型  数显尺长度mm





数显尺

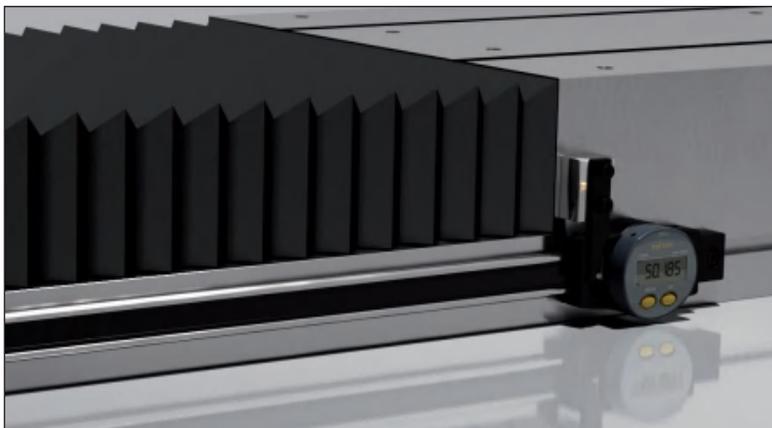
仪器配置 | DIGITAL SCALES

- 仪器主机
- 内置锂电池CR2032
- 操作手册
- 装卡装置 916.1901

仪器配置 | S_SYSTEM LIN

- 仪器主机
- 安装指导手册
- 操作手册

应用



S_Scale WORK 装配于平直工作台上



装配在带有Z轴测量功能的钻床上，用于制动控制