

数显表

S_Dial WORK

描述

ADVANCED IP67

- 结构坚固
- 防水、防切削液
- 防护等级 **IP67**，依据 **IEC 60529** (防水型)，即使在数据连接状态也可实现
- 全新技术，自定义显示菜单
- 更多功能 (最小/最大/差值,公差, 倍率因子, 预设值, 自动关机, 等等)
- 自动唤醒及自动休眠模式(S.I.S system), 绝对测量系统
- 最大允许误差 **3 μm**



* SIS 在第5页中描述

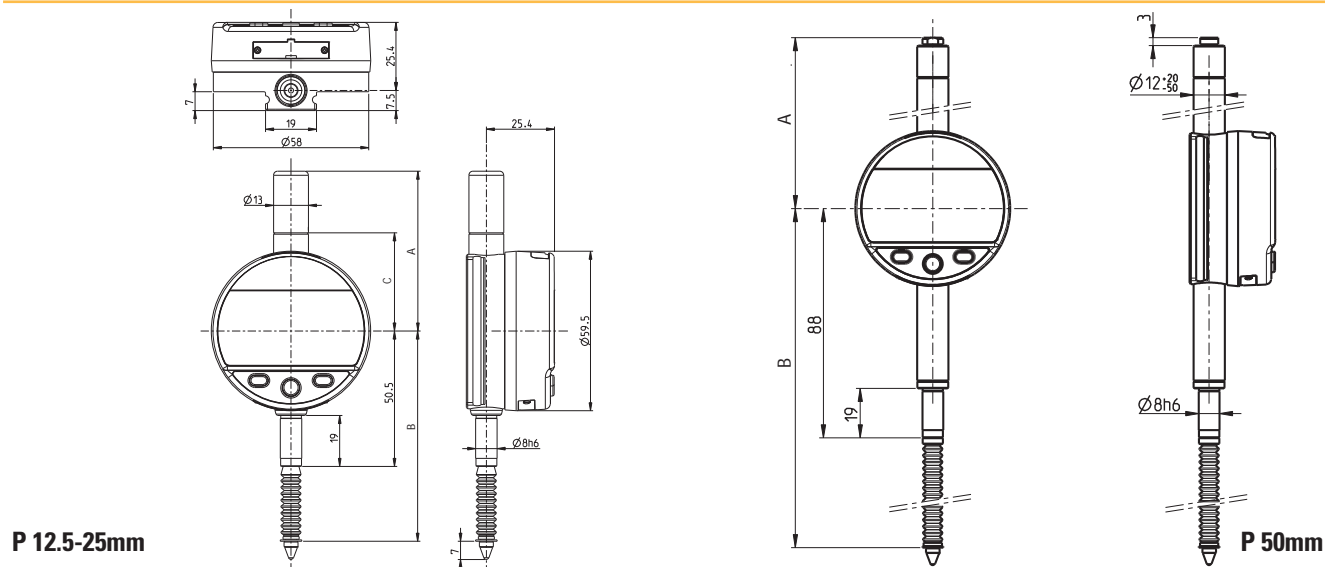


数显表

S_Dial WORK

图纸尺寸

ADVANCED IP67



技术参数

		805.5305	805.5505	805.5625
测量范围	mm	12.5	25	50
分辨率	mm	0.001	0.001	0.001
最大允许误差	μm	3	4	5
重复性	μm		2	
防护类型 ¹⁾			P	
IP67 (IEC 60529)			●	
A	mm	59.6	85.4	104.4
B	mm	78.4	100.2	175.4
C	mm	36.6	49.4	-
接口:Proximity/Power		USB / RS232 / Wireless		
电脑程序设置功参数		●		
出厂设定功能 (可由电脑设定菜单内容)		mm/inch, 基准 I/II, 预设值 (最大 999.999) 最小/最大/差值, 公差模式, 分辨率, 测量方向, 倍率因子, 自动或手动关机, 键盘锁		

¹⁾ P= 防护型

仪器配置

测力

		P 12.5	P 25	P 50
● 仪器主机				
● 内置锂电池CR2032				
● 操作手册				
● 校准证书 (仅提供千分表)				
标准测力	N	0.7 - 1.4	0.65 - 1.8	1.25 - 2.7
低测力 ²⁾	N	---	---	---
高测力 ²⁾	N	---	---	---

± 20%公差, 测杆外伸状态.
²⁾ 定制

