

# 数显杠杆指示表

# S\_Dial S234

## 描述

- 数字及模拟显示
- 防护水及切削液
- RS232数据接口，外部电源供电
- 自动关机功能
- $\varnothing 8\text{ mm}$  夹持杆径及背部燕尾槽
- 数显表盘可旋转超过  $360^\circ$

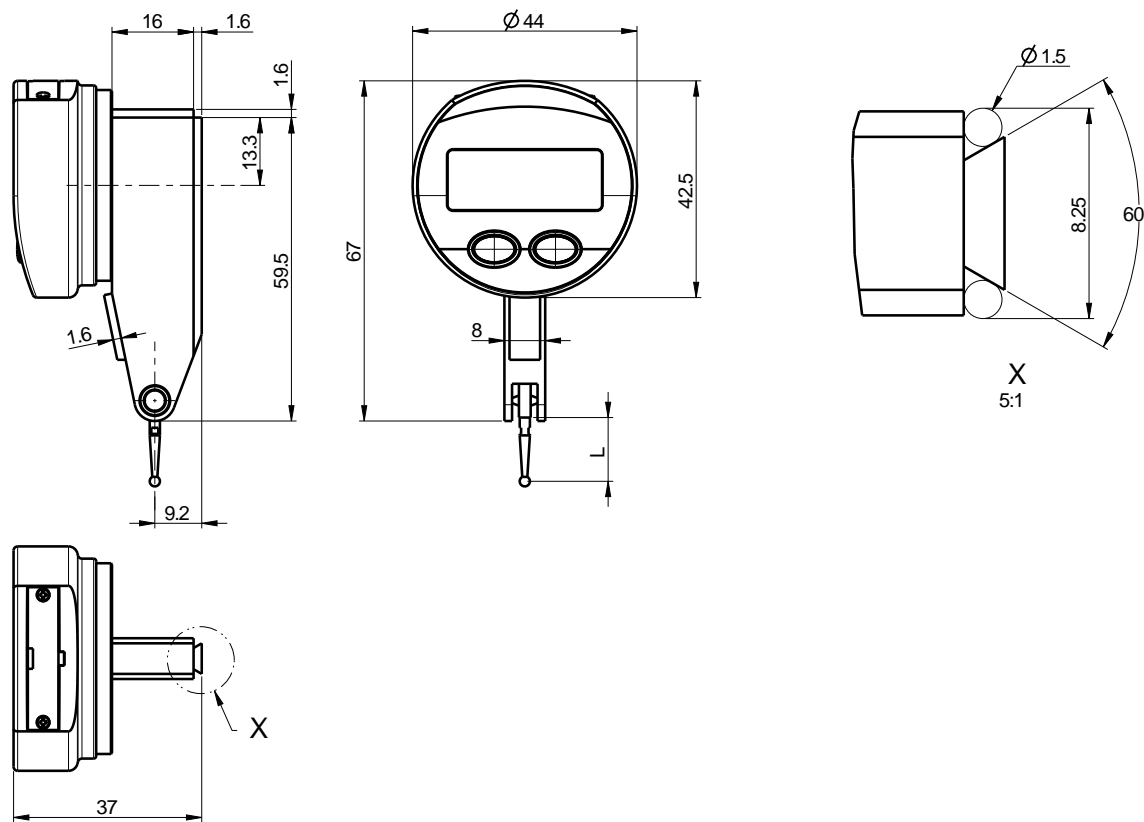




# 数显杠杆指示表

# S\_Dial S234

## 图纸尺寸



## 技术参数

		905.4321	905.4322
测量范围	mm	0.8	0.5
测针长度	mm	12.5	36.5
最大允许误差	μm	10	10
回程误差	μm	3 <sup>1)</sup>	4 <sup>1)</sup>
分辨率	mm	0.001	0.001
重复性	μm	3	3
测力	N	0.13 ± 15%	0.07 ± 15%
重量		75	75
防护等级, 依据 IEC 60529		IP65	
数据接口: 供电数据线		USB / RS232 / Wireless <sup>2)</sup>	
清零功能		●	
最小 / 最大 / 差值显示		●	
模拟标尺显示		●	
选择分辨率		●	
预设值功能		max 99.999	

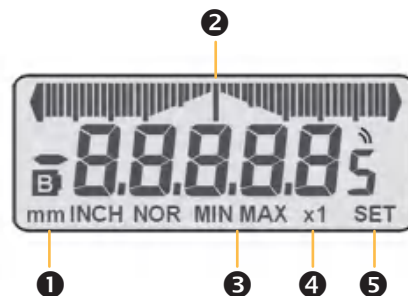
<sup>1)</sup> ± 1 数字

<sup>2)</sup> 参见数据线部分



## 显示

- ① 公英制转换
- ② 模拟显示
- ③ 最小/最大/差值模式
- ④ 模拟刻线显示
- ⑤ 清零功能



## 仪器配置

- 仪器主机
- 内置锂电池CR2032
- 操作手册
- $\varnothing 8$  mm装夹杆

## 应用



圆跳动测量



磨削工序调平