

选件

- 校正规套装 (ø1, ø60) : No.02AGD170

544 系列 — 激光测径仪 (台面型非接触测量系统) LSM-9506

- ±2.5μm 高精度, 集成多功能显示装置。



规格

货号	544-114	544-115DC
型号	LSM-9506	
激光适用标准	JIS	IEC
使用手册	日语版	英语版
类型	mm	
测量范围	0.5 - 60mm	
分辨力	0.05 - 100μm (可选)	0.00005 - 0.1mm
重复精度 *1	±0.6μm	
精度 *2 (20°C)	±2.5μm	
定位误差 *3 (光轴 / 扫描方向)	±2.5μm/±(2.0+L/10)μm L: 工件中心到光轴中心间的位移	
测量范围 *4	10×60mm (0.5 ~ 60mm)	
扫描速度	1600 次扫描 /s	
激光波长	650nm (可见光)	
激光扫描速度	226m/s	
显示装置	16 点阵 (上) + 7 分段 11 位数字 (下), LED 指示灯	
标准端口	RS-232C, Digimatic 编码输出装置 (1ch)	
可选端口	无	
电源	AC100V-240V ±10%, 25W 50/60Hz	
运行环境	0 - 40°C, RH 35 - 85% (无冷凝)	

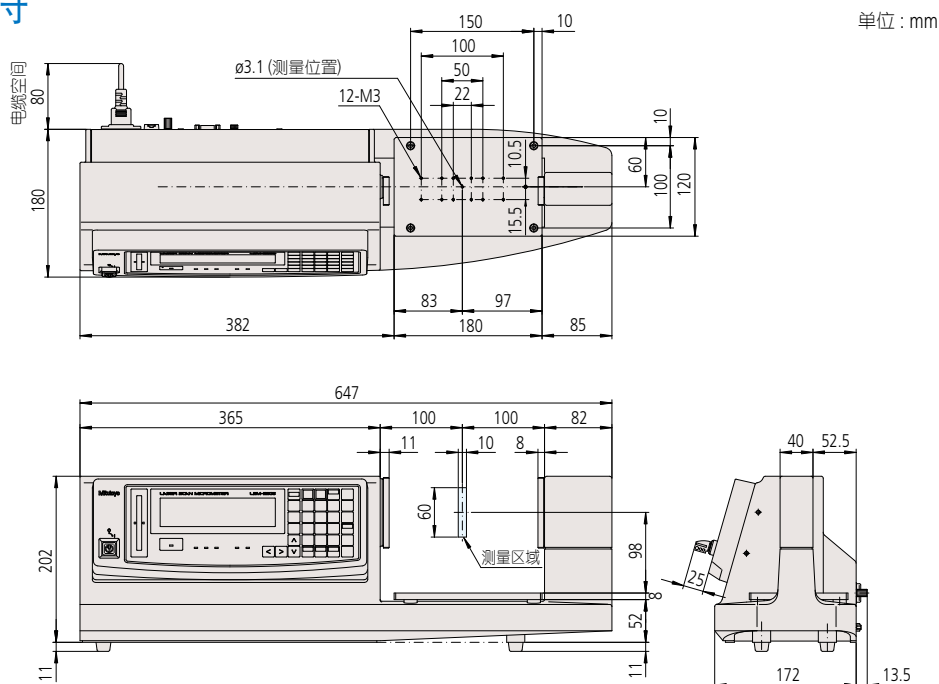
*1: 所得数值是在标准偏差 ±2σ 时, 每间隔 0.32 秒测量 ø10mm 工件一次得出的 (平均 512 次)。

*2: 在测量区域中心。

*3: ΔD = 校正规和工件的直径差。

*4: 在测量区域中由于工件定位的变化造成可能的测量错误。

尺寸



参见高精度非接触测量装置 (C13004) 产品样本