

# 光栅式测微仪

支持自动化仪表及专用量具的配套使用

## EV 计数器显示装置 D-EV 显示装置

- 用于 EV 计数器的显示装置。
- 可显示每轴的测量值和 GO/NG 判断结果，所有轴 GO/NG 判断结果，设置细节和错误显示。



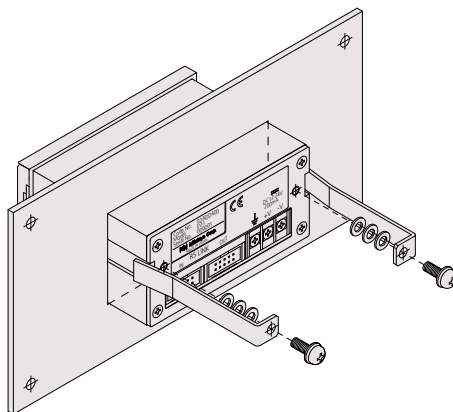
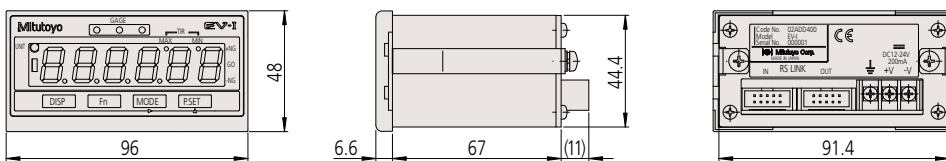
02ADD400  
D-EV

## 规格

货号	02ADD400
型号	D-EV
可连接装置数	一个显示装置可对一个 EV 计数器
显示数字	1 个符号加上 6 个数字 (EV 计数器内部操作为 8 位数字)
LED 显示	通道显示 (同样适于判断结果显示) : 3 种 (3 色 LED) 测量模式显示 (当前值、最大值、最小值和溢出): 2 状态显示 : 1 (双色)
操作开关	4
开关及功能	通道转换、测量模式转换 (当前值、最大值、最小值和溢出) 参数设置、 预调和公差设定
输入 / 输出	RS 连接端子 : 1 输入和 1 输出
错误信息	测微仪超速错误及其它
电源	接线端子 (M3 螺钉), 12 - 24V DC, 200mA
运行温度 (湿度) 范围	0 - 40°C (RH 20 - 80%, 无冷凝)
存储温度 (湿度) 范围	-10 - 50°C (RH 20 - 80%, 无冷凝)
外形尺寸	96(W)×48(H)×84.6(D)mm
重量	150g

## 尺寸

单位 : mm



## 功能

- 外部控制 (原点设置、预调)
  - 计数器方向转换
  - 错误显示
  - 公差判断输出
  - 数据输出 (RS-232C, BCD, 分段)
  - 峰值
- 最大、最小、溢出、和两个测微仪之间的差测量  
此外，平均值，最大值，最小值和最大宽度

## 选件

- SPC 电缆 (0.5m): **No.02ADD950**\*1
  - SPC 电缆 (1mm): **No.936937**\*1
  - SPC 电缆 (2m): **No.965014**\*1
  - AC 适配器: **No.02ADN460**
  - AC 电缆 (日本): **02ZAA000**\*2
  - AC 电缆 (美国): **02ZAA010**\*2
  - AC 电缆 (欧盟): **02ZAA020**\*2
  - AC 电缆 (英国): **02ZAA030**\*2
  - AC 电缆 (中国): **02ZAA040**\*2
  - AC 电缆 (韩国): **02ZAA050**\*2
  - 接线端口连接电缆: **02ADD930**\*2
- \*1 当连接 **EV-16P/D/Z** 时。  
\*2 使用 AC 适配器时。



参见光栅式测微仪 (C13007) 产品样本