

# 光栅式测微仪

支持自动化仪表及专用量具的配套使用

## 542 系列 — 细长型 LGB2/LGB2-0105L (0.1μm 分辨力)

- 超细设计、锁紧螺母型 (装夹套筒直径为 φ9.5mm)。
- 测杆导轨使用滚珠轴承，特别经久耐用。

542-244  
LGB2-105L



542-262/542-262H  
LGB2-110/110H

542-264  
LGB2-110-1



542-270  
LGB2-110AR



### 选件

- 塑料橡胶套管 (备用)  
用于测量范围5mm型号: **No.238773**  
用于测量范围为10mm 型号: **No.238772**
- 延长电缆  
5m: **No.902434**  
10m: **No.902433**  
20m: **No.902432**  
最大连接数3条、最大延伸长度20m

542-246  
LGB2-0105L



## 规格

类型	L-型		细长型		低测力型	带气动装置的测头型*1	正弦波输出型
货号	542-246	542-244	542-262	542-262H	542-264	542-270*2	542-421
型号	LGB2-0105L	LGB2-105L	LGB2-110	LGB2-110H	LGB2-110-1	LGB2-110AR	LGB2-110S
测量范围	5mm		10mm				
分辨力	0.1μm	1μm					*3
测量精度 (20°C)	0.8μm	2μm	1μm	2μm			
最大响应速度	380mm/s	900mm/s					
测力	测杆朝上	约 0.55N 以下	约 0.7N 以下	约 0.5N 以下	约 0.7N 以下		
	测杆水平	约 0.6N 以下	约 0.75N 以下	约 0.55N 以下	约 0.75N 以下		
	测杆朝下	约 0.65N 以下	约 0.8N 以下	约 0.6N 以下	约 0.8N 以下		
防护等级*4	相当于 IP54 (仅限测头部)						
重量	160g		170g		170g		180g
测头	超硬球 φ3mm (固定螺丝: M2.5(P=0.45)×5) 标准测头 <b>No.901312</b>						
装夹套筒	φ8mm						
轴承类型	线性滚珠轴承						
输出电缆长度	2m (直接从主装置扩展)						
连接器	使用插头: RM12BPE-6PH (广泛)、兼容插座: RM12BRD-6S (广泛)						D-Sub 连接器 15 针
运行温度 (湿度) 范围	0 ~ 40°C (RH 20 ~ 80%、无冷凝)						
存储温度 (湿度) 范围	10 ~ 60°C (RH 20 ~ 80%、无冷凝)						
标准附件	测头专用扳手: <b>No.538610</b>						

\*1: 所需空气压力: 0.3 - 0.4MPa。

\*2: 空气供给时, 测杆伸长。

\*3: 取决于所连计数器的设置。

\*4: IP 等级是产品防止固体灰尘和水进入的防护等级。不适用于除水以外的液体。

## 细头低测量力系列 (定制)

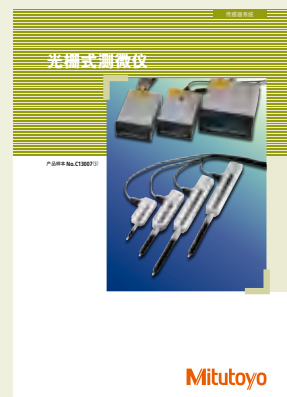
- 低测量力, 适用于软质工件的测量。

型号	L 形低测力型	带气动装置的测头型
测量范围	5μm	10μm
分辨力	1μm	1μm
测力*	测杆朝上	约 0.4N 以下
	测杆水平	约 0.45N 以下
	测杆朝下	约 0.5N 以下

\* 测杆回缩时的测力。

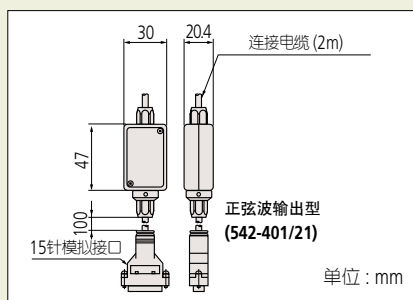
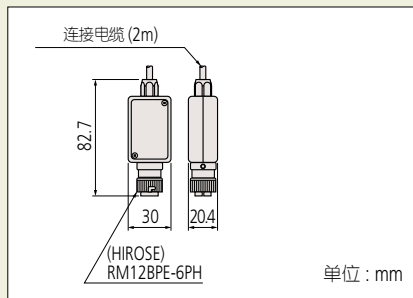
LGB2-□□□-1 是低测量力型号。与标准型号相比, 根据操作方法的不同, 测杆前行速度可能会变低。请检查这种限制是否符合应用要求。请联系三丰公司验证该应用。

外形尺寸: 参见 G-10 页



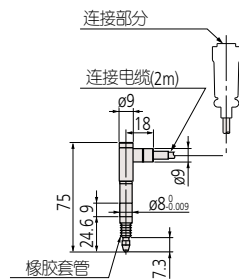
参见光栅式测微仪 (C13007) 产品样本

## 连接器

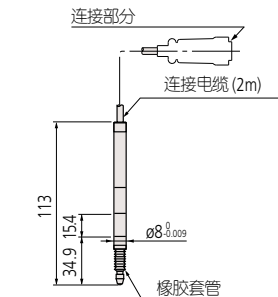


## 尺寸

542-204  
LGB®-105L

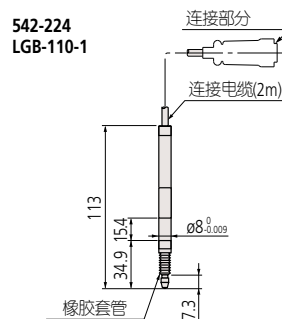


542-401  
LGB®-110S

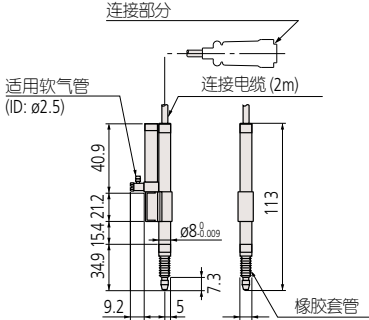


连接三丰线性刻度计数器

542-222/No.542-222H  
LGB®-110/110H

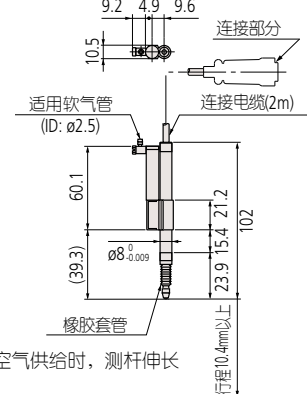


542-223  
LGB®-110A



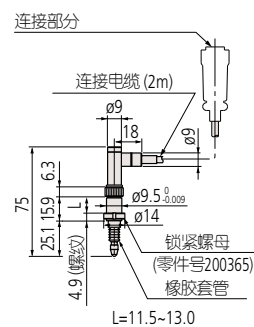
空气供给时, 测杆缩回

542-230  
LGB®-110AR

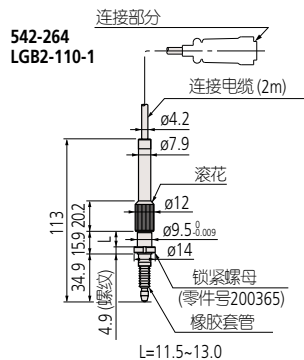


空气供给时, 测杆伸长

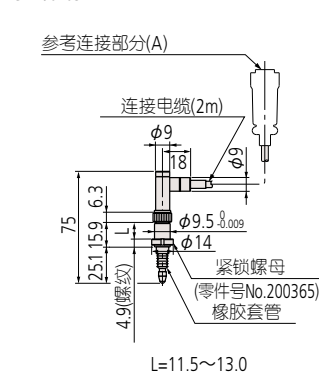
542-244  
LGB2-105L



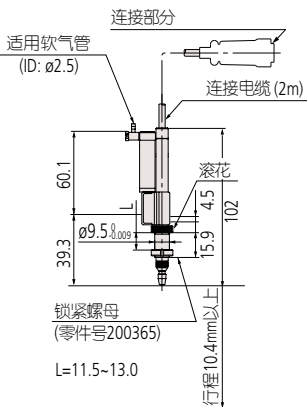
542-262/542-262H  
LGB2-110/110H



542-246  
LGB2-/0105L

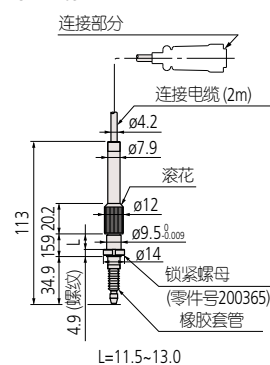


542-270  
LGB2-110AR

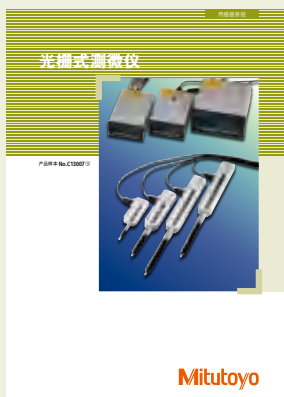


空气供给时, 测杆伸长

542-421  
LGB2-110S



连接三丰线性刻度计数器



参见光栅式测微仪 (C13007) 产品样本