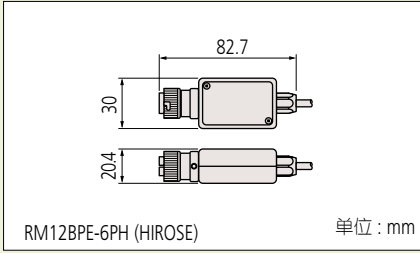


连接部



RM12BPE-6PH (HIROSE)

单位: mm

选件

- 橡胶套管(备用)
用于测量范围为 10mm 型号: **No.238772**
用于测量范围为 25mm 型号: **No.962504**
用于测量范围为 50mm 型号: **No.962505**
- 推力轴套套装
用于测量范围为 10mm 型号: **No.02ADB680**
推力轴套: **No.02ADB681**
锁紧螺母: **No.02ADB682**
用于测量范围为 25mm 型号: **No.02ADN370**
推力轴套: **No.02ADN371**
锁紧螺母: **No.02ADB692**
- * 外部尺寸在产品的尺寸图中有所描述
- * 推力轴套套装由推力轴套与锁紧螺母组成。需要专门的扳手将其拧紧。若使用多个测微仪, 则每个测微仪需要一个推力轴套套装和一个专门的扳手。
- * 扳手
用于测量范围为 10mm 型号: **No.02ADB683**
用于测量范围为 25mm 型号: **No.02ADB693**
- * 延长电缆 (5m): **No.902434**
- * 延长电缆 (10m): **No.902433**
- * 延长电缆 (20m): **No.902432**
- * 最大连接数 3 条、最大延伸长度 20m

542 系列光栅式测微仪 — 经济型设计 LGF (0.1 μ m 分辨力)

- LGF 系列测微仪的分辨力为 0.1 μ m。

542-181
LGF®-0110L-B
IP66



安装附件推力轴套(选件)时

542-182
LGF®-0125L-B
IP66



规格

货号	542-181	542-182
型号	LGF®-0110L-B	LGF®-0125L-B
测量范围	10mm	25mm
分辨力	0.1 μ m	
测量精度 (20°C)	(0.8+L/50) μ m (L= 任意测量长度 (mm))	
量化误差	± 1	
测力	测杆朝上 1.0N 以下 测杆水平 1.1N 以下 测杆朝下 1.2N 以下	4.0N 以下 4.3N 以下 4.6N 以下
位置检出方式	透射式光电编码器	
响应速度 *1	400mm/s	
输出信号	90° 相位差, 差动方形波 (RS-422A 等效) 最小边缘间隔, 200ns	
输出信号间距	0.4 μ m	
重量	约 310g	约 350g
尘 / 水防护等级 *2	达到 IP66 防护等级 (仅测微仪)	
测头	$\phi 3$ mm 硬质合金 (固定螺丝: M2.5 (P=0.45)×5), 标准测头 No.901312	
装夹套筒	$\phi 8$	$\phi 15$
轴承类型	线性滚珠轴承	
输出电缆长度	2m (从测微仪装置直接延伸出来)	
连接器	插头: RM12BPE-6PH (HIROSE), 兼容插座: RM12BRD-6S (HIROSE)	
运行温度 (湿度) 范围	0 - 40°C (RH 20 - 80%, 无冷凝)	
存储温度 (湿度) 范围	-10 - 60°C (RH 20 - 80%, 无冷凝)	
标准附件	测头专用扳手: No.538610	测头专用扳手: No.210187

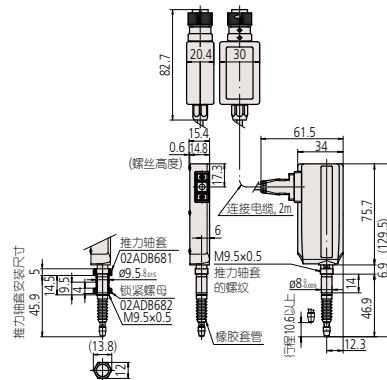
*1: 当测杆速度超过 400mm/s, 将输出报警信号。此外, 如果使用三丰计数器还将同时显示一条错误信息。如果使用其他公司生产的计数器, 请咨询三丰公司。注意: 如果快速释放测头, 测杆的自由移动超过额定速度限制时也会造成错误。

*2: IP 等级是描述产品防止外来固体、灰尘和水进入的防护等级。不适用于除水以外的液体。

尺寸

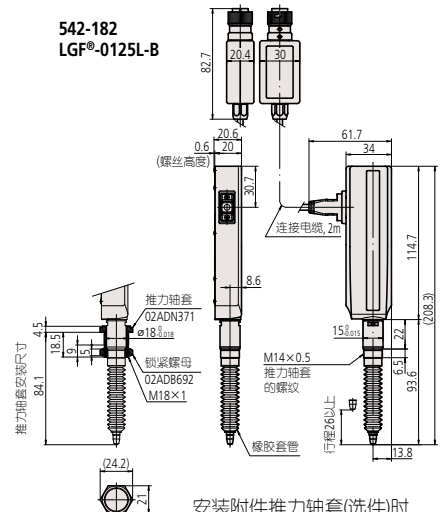
单位: mm

542-181
LGF®-0110L-B

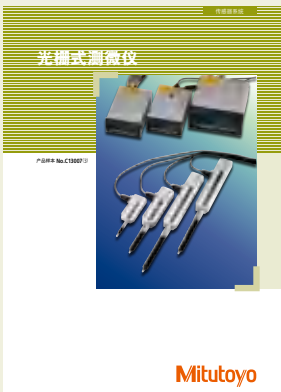


安装附件推力轴套(选件)时

542-182
LGF®-0125L-B



安装附件推力轴套(选件)时



参见光栅式测微仪 (C13007) 产品样本